



中华人民共和国国家标准

GB/T 15620—2008
代替 GB/T 15620—1995

镍及镍合金焊丝

Nickel and nickel alloy wires and rods

(ISO 18274:2004, Welding Consumables—Wire and strip electrodes, wires and rods for arc welding of nickel and nickel alloys—Classification, MOD)

2008-06-26 发布

2009-01-01 实施



中华人民共和国国家质量监督检验检疫总局
中国国家标准化管理委员会

发布

目 次

前言	I
1 范围	1
2 规范性引用文件	1
3 分类和型号	1
4 技术要求	1
5 试验方法	7
6 检验规则	7
7 包装、标志和品质证明书	8
附录 A (资料性附录) 主要焊丝的简要说明和用途	10
附录 B (资料性附录) 焊丝型号对照	13

前 言

本标准修改采用 ISO 18274:2004《焊接材料 镍及镍合金焊丝和填充焊丝 分类》(英文版)。

本标准根据 ISO 18274:2004 重新起草。

考虑我国镍及镍合金焊丝的实际情况,采用 ISO 18274:2004 时做了如下技术内容修改:

- 删除了规范性引用文件 EN ISO 544、ISO 31-0:1992 和 ISO 14344;
- 取消了附录 B,焊接填充金属的示例,将其内容列入分类和型号中;
- 带极要求未列入本标准;
- 增加了表 2、表 3、表 4 和图 1。

为便于使用,本标准还做了如下编辑性修改:

- 标准名称改为“镍及镍合金焊丝”;
- 标准结构方面,增加了检验规则、标志和品质证明书内容;
- 将“本国际标准”改为“本标准”;
- 用小数点“.”代替作为小数点的逗号“,”;
- 删除了国际标准的前言。

本标准是对 GB/T 15620—1995《镍及镍合金焊丝》的修订。与 GB/T 15620—1995 相比,主要修改内容如下:

- 焊丝分类、型号划分采用 ISO 18274:2004 标准中的方法。
- 焊丝化学成分与 ISO 18274:2004 要求一致。为了适应我国的需要,保留了 GB/T 15620—1995 中 17 种焊丝,化学成分不变。焊丝型号增加了 35 个。
- 焊丝尺寸及包装形式做了相应的调整。

本标准从实施之日起,代替 GB/T 15620—1995。

本标准的附录 A、附录 B 为资料性附录。

本标准由全国焊接标准化技术委员会提出并归口。

本标准起草单位:哈尔滨焊接研究所、锦州市锅炉压力容器检验研究所、天津大桥焊材集团有限公司。

本标准主要起草人:何少卿、储继君、于国宏。

本标准所代替标准的历次版本发布情况为:

- GB/T 15620—1995。

镍及镍合金焊丝

1 范围

本标准规定了镍及镍合金实心焊丝和填充丝分类和型号、技术要求、试验方法、检验规则、包装、标志和品质证明书。

本标准适用于熔化极气体保护电弧焊、钨极气体保护电弧焊、气焊及等离子弧焊等焊接用镍及镍合金实心焊丝和填充丝(以下简称焊丝)。

2 规范性引用文件

下列文件中的条款通过本标准引用而成为本标准的条款。凡是注日期的引用文件,其随后所有的修改单(不包括勘误的内容)或修订版均不适用于本标准,然而,鼓励根据本标准达成协议的各方研究是否可使用这些文件的最新版本。凡是不注日期的引用文件,其最新版本适用于本标准。

GB/T 8647(所有部分) 镍化学分析方法

3 分类和型号

3.1 焊丝分类

焊丝按化学成分分为镍、镍铜、镍铬、镍铬铁、镍钼、镍铬钼、镍铬钴、镍铬钨等 8 类。

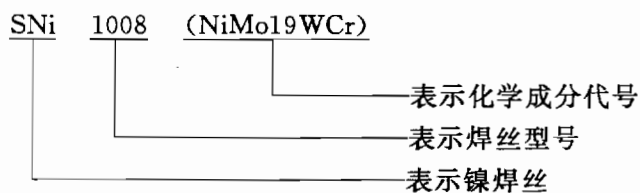
3.2 型号划分

焊丝按化学成分进行型号划分。

3.3 型号编制方法

焊丝型号由三部分组成。第一部分用字母“SNi”表示镍焊丝;第二部分四位数字表示焊丝型号;第三部分为可选部分,表示化学成分代号。主要焊丝的简要说明和国际上主要标准型号的对应关系见附录 A 和附录 B。

本标准完整型号示例如下:



4 技术要求

4.1 化学成分

焊丝化学成分应符合表 1 规定。

4.2 尺寸及允许偏差

焊丝尺寸及允许偏差应符合表 2 规定,直条焊丝长度为 500 mm~1 000 mm,允许偏差为±5 mm。

4.3 表面质量

焊丝表面应光滑,无毛刺、凹坑、划痕、裂纹等缺陷。不应有其他不利于焊接操作或对焊缝金属有不良影响的杂质。

4.4 松弛直径和翘距

缠绕在焊丝盘上的焊丝应具有一定的松弛直径和翘距,应符合表 3 规定。

4.5 送丝性能

缠绕的焊丝应适于在自动和半自动焊机上连续送丝。

表 1 焊丝化学成分(质量分数)

焊丝型号	化学成分代号	C	Mn	Fe	Si	Cu	Ni ^a	Co ^a	Al	Ti	Cr	Nb ^b	Mo	W	其他 ^c
镍															
SNi2061	NiTi3	≤0.15	≤1.0	≤1.0	≤0.7	≤0.2	≥92.0	—	≤1.5	2.0~ 3.5	—	—	—	—	—
SNi4060	NiCu30Mn3Ti	≤0.15	2.0~ 4.0	≤2.5	≤1.2	28.0~ 32.0	≥62.0	—	≤1.2	—	—	—	—	—	—
SNi4061	NiCu30Mn3Nb	≤0.15	≤1.0	≤2.5	≤1.25	28.0~ 32.0	≥60.0	—	≤1.0	≤1.0	—	≤3.0	—	—	—
SNi5504	NiCu25Al3Ti	≤0.25	≤1.5	≤2.0	≤1.0	≥20.0	63.0~ 70.0	—	2.0~ 4.0	0.3~ 1.0	—	—	—	—	—
镍-铬															
SNi6072	NiCr44Ti	0.01~ 0.10	≤0.20	≤0.50	≤0.20	≤0.50	≥52.0	—	—	0.3~ 1.0	42.0~ 46.0	—	—	—	—
SNi6076	NiCr20	0.01~ 0.25	≤1.0	≤2.00	≤0.30	≤0.50	≥75.0	—	≤0.4	≤0.5	19.0~ 21.0	—	—	—	—
SNi6082	NiCr20Mn3Nb	≤0.10	2.5~ 3.5	≤3.0	≤0.5	≤0.5	≥67.0	—	—	≤0.7	18.0~ 23.0	2.0~ 3.0	—	—	—
镍-铬-铁															
SNi6002	NiCr21Fe18Mo9	0.05~ 0.15	≤2.0	17.0~ 20.0	≤1.0	≤0.5	≥44.0	0.5~ 2.5	—	—	20.5~ 23.0	—	8.0~ 10.0	0.2~ 1.0	—
SNi6025	NiCr25Fe10AlY	0.15~ 0.25	≤0.5	8.0~ 11.0	≤0.5	≤0.1	≥59.0	—	1.8~ 2.4	0.1~ 0.2	24.0~ 26.0	—	—	—	Y:0.05~ 0.12; Zr:0.01~ 0.10
SNi6030	NiCr30Fe15Mo5W	≤0.03	≤1.5	13.0~ 17.0	≤0.8	1.0~ 2.4	≥36.0	≤5.0	—	—	28.0~ 31.5	0.3~ 1.5	4.0~ 6.0	1.5~ 4.0	—

表 1 (续)
%

焊丝型号	化学成分代号	C	Mn	Fe	Si	Cu	Ni ^a	Co ^a	Al	Ti	Cr	Nb ^b	Mo	W	其他 ^c
SNi6052	NiCr30Fe9	≤0.04	≤1.0	7.0~ 11.0	≤0.5	≤0.3	≥54.0	—	≤1.1	1.0	28.0~ 31.5	0.10	0.5	—	Al+Ti; ≤1.5
SNi6062	NiCr15Fe8Nb	≤0.08	≤1.0	6.0~ 10.0	≤0.3	≤0.5	≥70.0	—	—	—	14.0~ 17.0	1.5~ 3.0	—	—	—
SNi6176	NiCr16Fe6	≤0.05	≤0.5	5.5~ 7.5	≤0.5	≤0.1	≥76.0	≤0.05	—	—	15.0~ 17.0	—	—	—	—
SNi6601	NiCr23Fe15Al	≤0.10	≤1.0	≤20.0	≤0.5	≤1.0	58.0~ 63.0	—	1.0~ 1.7	—	21.0~ 25.0	—	—	—	—
SNi6701	NiCr36Fe7Nb	0.35~ 0.50	0.5~ 2.0	≤7.0	0.5~ 2.0	—	42.0~ 48.0	—	—	—	33.0~ 39.0	0.8~ 1.8	—	—	—
SNi6704	NiCr25FeAl3YC	0.15~ 0.25	≤0.5	8.0~ 11.0	≤0.5	≤0.1	≥55.0	—	1.8~ 2.8	0.1~ 0.2	24.0~ 26.0	—	—	—	Y:0.05~ 0.12; Zr:0.01~ 0.10
SNi6975	NiCr25Fe13Mo6	≤0.03	≤1.0	10.0~ 17.0	≤1.0	0.7~ 1.2	≥47.0	—	—	0.70~ 1.50	23.0~ 26.0	—	5.0~ 7.0	—	—
SNi6985	NiCr22Fe20Mo7Cu2	≤0.01	≤1.0	18.0~ 21.0	≤1.0	1.5~ 2.5	≥40.0	≤5.0	—	—	21.0~ 23.5	≤0.50	6.0~ 8.0	≤1.5	—
SNi7069	NiCr15Fe7Nb	≤0.08	≤1.0	5.0~ 9.0	≤0.50	≤0.50	≥70.0	—	0.4~ 1.0	2.0~ 2.7	14.0~ 17.0	0.70~ 1.20	—	—	—
SNi7092	NiCr15Ti3Mn	≤0.08	2.0~ 2.7	≤8.0	≤0.3	≤0.5	≥67.0	—	—	2.5~ 3.5	14.0~ 17.0	—	—	—	—
SNi7718	NiFe19Cr19Nb5Mo3	≤0.08	≤0.3	≤24.0	≤0.3	≤0.3	50.0~ 55.0	—	0.2~ 0.8	0.7~ 1.1	17.0~ 21.0	4.8~ 5.5	2.8~ 3.3	—	Bi:0.006; P:0.015
SNi8025	NiFe30Cr29Mo	≤0.02	1.0~ 3.0	≤30.0	≤0.5	1.5~ 3.0	35.0~ 40.0	—	≤0.2	≤1.0	27.0~ 31.0	—	2.5~ 4.5	—	—

表 1 (续)

焊丝型号	化学成分代号	C	Mn	Fe	Si	Cu	Ni ^a	Co ^a	Al	Ti	Cr	Nb ^b	Mo	W	其他 ^c
SNi8065	NiFe30Cr21Mo3	≤0.05	1.0	≥22.0	≤0.5	1.5~3.0	38.0~46.0	—	≤0.2	0.6~1.2	19.5~23.5	—	2.5~3.5	—	—
SNi8125	NiFe26Cr25Mo	≤0.02	1.0~3.0	≤30.0	≤0.5	1.5~3.0	37.0~	—	≤0.2	≤1.0	23.0~27.0	—	3.5~7.5	—	—
镍-铜															
SNi1001	NiMo28Fe	≤0.08	≤1.0	7.0	≤1.0	≤0.5	≥55.0	≤2.5	—	≤1.0	≤1.0	—	26.0~30.0	≤1.0	V:0.20~0.40
SNi1003	NiMo17Cr7	0.04~0.08	≤1.0	≤5.0	≤1.0	≤0.50	≥65.0	≤0.20	—	—	5.0~8.0	—	15.0~18.0	≤0.50	V≤0.50
SNi1004	NiMo25Cr5Fe5	≤0.12	≤1.0	4.0~7.0	≤1.0	≤0.5	≥62.0	≤2.5	—	—	4.0~6.0	—	23.0~26.0	≤1.0	V≤0.60
SNi1008	NiMo19WCr	≤0.1	≤1.0	10.0	≤0.50	≤0.50	≥60.0	—	—	—	0.5~3.5	—	18.0~21.0	2.0~4.0	—
SNi1009	NiMo20WCu	≤0.1	≤1.0	≤5.0	≤0.5	0.3~1.3	≥65.0	—	1.0	—	—	—	19.0~22.0	2.0~4.0	—
SNi1062	NiMo24Cr8Fe6	≤0.01	≤0.5	5.0~7.0	≤0.1	≤0.4	≥62.0	—	0.1~0.4	—	7.0~8.0	—	23.0~25.0	—	—
SNi1066	NiMo28	≤0.02	≤1.0	2.0	≤0.1	≤0.5	≥64.0	≤1.0	—	—	≤1.0	—	26.0~30.0	≤1.0	—
SNi1067	NiMo30Cr	≤0.01	≤3.0	1.0~3.0	≤0.1	≤0.2	≥52.0	≤3.0	≤0.5	≤0.2	1.0~3.0	≤0.2	27.0~32.0	≤3.0	V≤0.20
SNi1069	NiMo28Fe4Cr	≤0.01	≤1.0	2.0~5.0	0.05	≤0.4	≥65.0	≤1.0	≤0.5	—	0.5~1.5	—	26.0~30.0	—	—
镍-铬-钼															
SNi6012	NiCr22Mo9	≤0.05	≤1.0	≤3.0	≤0.5	≤0.5	≥58.0	—	≤0.4	≤0.4	20.0~23.0	≤1.5	8.0~10.0	—	—

%

表 1 (续)

焊丝型号	化学成分代号	C	Mn	Fe	Si	Cu	Ni ^a	Co ^a	Al	Ti	Cr	Nb ^b	Mo	W	其他 ^c
SNi6022	NiCr21Mo13Fe4W3	≤0.01	≤0.5	2.0~ 6.0	≤0.1	≤0.5	≥49.0	≤2.5	—	—	20.0~ 22.5	—	12.5~ 14.5	2.5~ 3.5	V≤0.3
SNi6057	NiCr30Mo11	≤0.02	≤1.0	≤2.0	≤1.0	—	≥53.0	—	—	—	29.0~ 31.0	—	10.0~ 12.0	—	V≤0.4
SNi6058	NiCr25Mo16	≤0.02	≤0.5	≤2.0	≤0.2	≤2.0	≥50.0	—	≤0.4	—	22.0~ 27.0	—	13.5~ 16.5	—	—
SNi6059	NiCr23Mo16	≤0.01	≤0.5	≤1.5	≤0.1	—	≥56.0	≤0.3	0.1~ 0.4	—	22.0~ 24.0	—	15.0~ 16.5	—	—
SNi6200	NiCr23Mo16Cu2	≤0.01	≤0.5	≤3.0	≤0.08	1.3~ 1.9	≥52.0	≤2.0	—	—	22.0~ 24.0	—	15.0~ 17.0	—	—
SNi6276	NiCr15Mo16Fe6W4	≤0.02	≤1.0	4.0~ 7.0	≤0.08	≤0.5	≥50.0	≤2.5	—	—	14.5~ 16.5	—	15.0~ 17.0	3.0~ 4.5	V≤0.3
SNi6452	NiCr20Mo15	≤0.01	≤1.0	≤1.5	≤0.1	≤0.5	≥56.0	—	—	—	19.0~ 21.0	≤0.4	14.0~ 16.0	—	V≤0.4
SNi6455	NiCr16Mo16Ti	≤0.01	≤1.0	≤3.0	≤0.08	≤0.5	≥56.0	≤2.0	—	≤0.7	14.0~ 18.0	—	14.0~ 18.0	≤0.5	—
SNi6625	NiCr22Mo9Nb	≤0.1	≤0.5	≤5.0	≤0.5	≤0.5	≥58.0	—	≤0.4	≤0.4	20.0~ 23.0	3.0~ 4.2	8.0~ 10.0	—	—
SNi6650	NiCr20Fe14Mo11WN	≤0.03	≤0.5	12.0~ 16.0	≤0.5	≤0.3	≥45.0	—	≤0.5	—	18.0~ 21.0	≤0.5	9.0~ 13.0	0.5~ 2.5	Ni:0.05~ 0.25;S≤ 0.010
SNi6660	NiCr22Mo10W3	≤0.03	≤0.5	≤2.0	≤0.5	≤0.3	≥58.0	≤0.2	≤0.4	≤0.4	21.0~ 23.0	≤0.2	9.0~ 11.0	2.0~ 4.0	—
SNi6686	NiCr21Mo16W4	≤0.01	≤1.0	≤5.0	≤0.08	≤0.5	≥49.0	—	≤0.5	≤0.25	19.0~ 23.0	—	15.0~ 17.0	3.0~ 4.4	—
SNi7725	NiCr21Mo8Nb3Ti	≤0.03	≤0.4	≥8.0	≤0.20	—	55.0~ 59.0	—	≤0.35	1.0~ 1.7	19.0~ 22.5	2.75~ 4.00	7.0~ 9.5	—	—

%

表 1 (续)

焊丝型号	化学成分代号	C	Mn	Fe	Si	Cu	Ni ^a	Co ^e	Al	Ti	Cr	Nb ^b	Mo	W	其他 ^c
镍-铬-钼															
SNi6160	NiCr28Co30Si3	≤0.15	≤1.5	≤3.5	2.4~ 3.0	—	≥30.0	27.0~ 33.0	—	0.2~ 0.8	26.0~ 30.0	≤1.0	≤1.0	≤1.0	—
SNi617	NiCr22Co12Mo9	0.05~ 0.15	≤1.0	≤3.0	≤1.0	≤0.5	≥44.0	10.0~ 15.0	0.8~ 1.5	≤0.6	20.0~ 24.0	—	8.0~ 10.0	—	—
SNi7090	NiCr20Co18Ti3	≤0.13	≤1.0	≤1.5	≤1.0	≤0.2	≥50.0	15.0~ 21.0	1.0~ 2.0	2.0~ 3.0	18.0~ 21.0	—	—	—	d
SNi7263	NiCr20Co20Mo6Ti2	0.04~ 0.08	≤0.6	≤0.7	≤0.4	≤0.2	≥47.0	19.0~ 21.0	0.3~ 0.6	1.9~ 2.4	19.0~ 21.0	—	5.6~ 6.1	—	Al+Ti: 2.4~2.8 ^e
镍-铬-钨															
SNi6231	NiCr22W14Mo2	0.05~ 0.15	0.3~ 1.0	≤3.0	0.25~ 0.75	≤0.50	≥48.0	≤5.0	0.2~ 0.5	—	20.0~ 24.0	—	1.0~ 3.0	13.0~ 15.0	—

注 1: “其他”包括未规定数值的元素总和,总量应不超过 0.5%。

注 2: 根据供需双方协议,可生产使用其他型号的焊丝。用 SNiZ 表示,化学成分代号由制造商确定。

^a 除非另有规定,Co 含量应低于该含量的 1%。也可供需双方协商,要求较低的 Co 含量。

^b Ta 含量应低于该含量的 20%。

^c 除非具体说明,P 最高含量 0.020%,S 最高含量 0.015%。

^d Ag≤0.000 5%,B≤0.020%,Bi≤0.000 1%,Pb≤0.002 0%,Zr≤0.15%。

^e S≤0.007%,Ag≤0.000 5%,B≤0.005%,Bi≤0.000 1%。

表 2 焊丝直径及允许偏差

单位为毫米

包装形式	焊丝直径	允许偏差
直条	1.6、1.8、2.0、2.4、2.5、2.8、3.0、3.2、 4.0、4.8、5.0、6.0、6.4	±0.1
焊丝卷 ^a		+0.01 -0.04
直径 100 mm 和 200 mm 焊丝盘	0.8、0.9、1.0、1.2、1.4、1.6	
直径 270 mm 和 300 mm 焊丝盘	0.5、0.8、0.9、1.0、1.2、1.4、1.6、2.0、 2.4、2.5、2.8、3.0、3.2	
注：根据供需双方协议，可生产其他尺寸、偏差和包装形式的焊丝。		
^a 当用于手工填充丝时，其直径允许偏差为±0.1。		

表 3 焊丝松弛直径和翘距

单位为毫米

焊丝盘直径	100	200	270、300
松弛直径	60~380	250~890	380~1 300
翘距	≤13	≤19	≤25

5 试验方法

5.1 化学成分

5.1.1 焊丝化学成分分析应在成品焊丝或制造产品的原料上取样。仲裁试验时应在成品焊丝上取样。

5.1.2 焊丝化学成分分析可采用任何适宜方法。仲裁试验应按 GB/T 8647 进行。

5.2 尺寸及表面质量

5.2.1 焊丝尺寸检验用精度为 0.01 mm 的量具，按表 2 要求，在同一位置互相垂直方向测量，测量部位不少于两处。

5.2.2 焊丝表面质量按 4.3 要求，对焊丝任意部位进行目测检验。

5.3 松弛直径和翘距

测量缠绕在焊丝盘上焊丝的松弛直径和翘距时，按表 3 要求，从焊丝盘上截取足够长度的焊丝，不受拘束地放在平面上，测量所形成圆或圆弧的直径即为松弛直径；焊丝翘起的最高点到平面的距离即为翘距。

6 检验规则

成品焊丝由制造厂质量检验部门按批检验。

6.1 批量划分

每批焊丝由同一炉号、同一形状、同一尺寸、同一交货状态的焊丝组成。每批焊丝最大质量为 5 t。

6.2 取样方法

每批焊丝按盘(卷)数任取一盘(卷)，直条焊丝任取一单位包装，分别进行焊丝化学成分、尺寸和表面质量检验。

6.3 验收

6.3.1 每批焊丝化学成分应符合表 1 规定。

6.3.2 每批焊丝尺寸、表面质量应符合 4.2 和 4.3 规定。

6.3.3 每批焊丝也可按供需双方协商的验收项目进行验收。

6.4 复验

任何一项检验不合格时,该项检验应加倍复验。对于化学成分分析,仅复验那些不满足要求的元素。加倍复验结果均应符合该项检验的规定。

7 包装、标志和品质证明书

7.1 包装

焊丝应采用适当的内外包装,以防止在运输和贮存过程中损坏。

7.2 包装质量

每种包装形式的净质量见表4。

表4 焊丝包装质量

包 装 形 式	尺寸 mm	净质量 kg
直条	—	2.5、5、10、25
焊丝卷	a	10、15、20、25
焊丝盘规格	100	0.3、0.5、1.0
	200	2.0、2.5
	270、300	5~12
注:根据供需双方协商,可包装其他净质量的焊丝。		
a 焊丝卷的尺寸由供需双方协商确定。		

7.3 包装形式

7.3.1 焊丝包装形式为直条、有(无)支架焊丝卷和焊丝盘。

7.3.2 焊丝盘的设计和制造,应能防止在正常的搬运和使用中变形,并应清洁和干燥,以保持焊丝的清洁。焊丝盘的尺寸见图1。

7.3.3 根据供需双方协议,允许采用其他的包装形式。

7.4 焊丝缠绕

每个焊丝盘(卷)上焊丝应是连续长度的焊丝,焊丝不应有扭结、折弯、搭接或嵌入等。焊丝缠绕的外端应牢固,明显易找。成盘焊丝的最外层与焊丝盘外缘的距离不少于3mm。

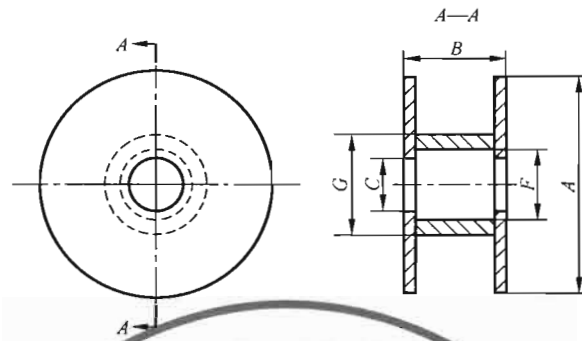
7.5 标志

每件焊丝的内外包装至少应标记下列内容:

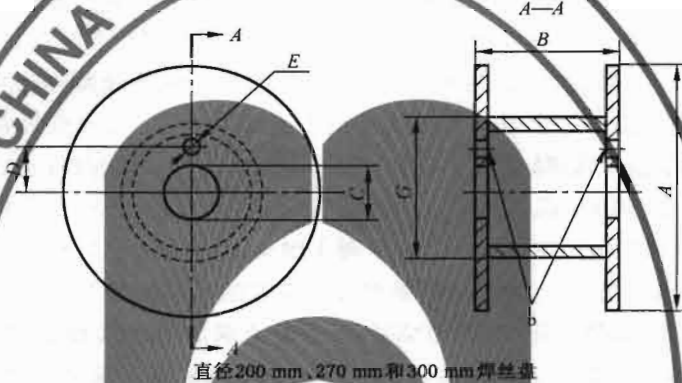
- 标准号、焊丝型号及焊丝牌号;
- 制造厂名及商标;
- 规格及净质量;
- 批号及生产日期。

7.6 品质证明书

制造厂应对每一批焊丝,根据检验结果出具品质证明书。当用户提出要求时,制造厂应提供检验报告的副本。



直径 100 mm 焊丝盘



直径 200 mm、270 mm 和 300 mm 焊丝盘

单位为毫米

焊丝盘直径	100	200	270	300
A 直径 ^a 及允许偏差	100 ⁺² ₀	200 ⁺² ₀	270 ⁺⁵ ₀	300 ⁺⁵ ₀
B 幅宽及允许偏差	45 ⁰ ₋₂	55 ⁰ ₋₁	100 ⁰ ₋₃	100 ⁰ ₋₃
C 法兰内径及允许偏差	18 ⁺¹ ₀	50.5 ^{+1.3} _{-0.3}	50.5 ^{+2.5} _{-0.5}	50.5 ^{+2.5} _{-0.5}
D 驱动孔轴间距及允许偏差	—	44.5 ^{+0.3} _{-0.3}	44.5 ^{+0.5} _{-0.5}	44.5 ^{+0.5} _{-0.5}
E 驱动孔直径及允许偏差	—	10 ⁺¹ ₀	10 ⁺¹ ₀	10 ⁺¹ ₀
F 芯轴内径	焊丝盘膨胀或芯轴与法兰对准时,芯轴内径应以大于 C 来确定			
G 芯轴外径	应以能使焊丝顺利送进来确定			

^a A 尺寸取最大值。

^b 每个法兰上有孔,但它们不必对准。对于直径 100 mm 焊丝盘,不要求驱动孔。

图 1 焊丝盘尺寸

附 录 A

(资料性附录)

主要焊丝的简要说明和用途

本附录提供了主要焊丝使用的简要说明,为了正确地使用这些焊丝,还可参阅有关的技术资料。

A.1 镍焊丝

SNi2061(SNiTi3)焊丝用于工业纯镍的锻件和铸件焊接,如 UNS N02200 或 UNS N02201,也可用于焊接镍板复合钢和钢表面堆焊以及异种金属焊接。

A.2 镍铜焊丝

A.2.1 SNi4060(SNiCu30Mn3Ti)、SNi4061(SNiCu30Mn3Nb)焊丝用于镍铜合金的焊接,如 UNS N04400,也可用于复合钢、镍铜复合面的焊接以及钢表面堆焊。

A.2.2 SNi5504(NiCu25Al3Ti)焊丝用于时效强化铜镍合金(UNS N05500)的焊接。采用钨极氩弧焊、气体保护焊、埋弧焊和等离子焊时,焊缝金属采用时效强化处理。

A.3 镍铬焊丝

A.3.1 SNi6072(NiCr44Ti)焊丝用于 Cr50Ni50 镍铬合金的熔化极气体保护焊和钨极惰性气体保护焊,在镍铁铬钢管上堆焊镍铬合金以及铸件补焊。焊缝金属具有耐高温腐蚀、空气中含硫和砷的烟尘腐蚀的能力。

A.3.2 SNi6076(NiCr20)焊丝用于镍铬铁合金的焊接,如 UNS N06600 和 UNS N06075 的焊接、镍铬铁复合钢接头的复合面焊接、钢表面堆焊以及钢与镍基合金的连接。可以采用钨极惰性气体保护焊、金属熔化极气体保护焊、埋弧焊和等离子弧焊等焊接方法。

A.3.3 SNi6082(NiCr20Mn3Nb)焊丝用于镍铬合金(如 UNS N06075、N07080)、镍铬铁合金(如 UNS N06600、N06601)、镍铁铬合金(如 UNS N08800、N08801)的焊接。也可用于镀层与异种金属接头的焊接和低温条件下镍钢的焊接。

A.4 镍铬铁焊丝

A.4.1 SNi6002(NiCr21Fe18Mo9)焊丝用于低碳镍铬钼合金,特别是 UNS N06002 合金的焊接,也用于复合钢板低碳镍铬钼合金复合面的焊接、低碳镍铬钼合金与钢材以及其他镍基合金的焊接。

A.4.2 SNi6025(NiCr25Fe10AlY)焊丝用于 UNS N06025 与 UNS N06603 成分相似的镍基合金的焊接。焊缝金属具有抗氧化、硫化和防渗碳的性能,使用温度高达 1 200 °C。

A.4.3 SNi6030(NiCr30Fe15Mo5W)焊丝用于镍铬钼合金(如 UNS N06030)与钢以及和其他镍基合金的焊接,也用于复合镍铬钼钢板的焊接。采用钨极惰性气体保护焊、金属熔化极气体保护焊和等离子弧焊等焊接方法。

A.4.4 SNi6052(NiCr30Fe9)焊丝用于高铬镍基合金(如 UNS N06690)的焊接。也可以用于低合金和不锈钢以及异种金属的耐腐蚀层的堆焊。

A.4.5 SNi6062(NiCr15Fe8Nb)焊丝用于镍铁铬合金(如 UNS N08800)、镍铬铁(UNS N06600)的焊接以及特殊用途的异种金属焊接。工作温度高达 980 °C,但温度超过 820 °C时,降低焊缝金属的抗氧化能力和强度。

A.4.6 SNi6176(NiCr16Fe6)焊丝用于镍铬铁合金(如 UNS N06600、UNS N06601)焊接、镍铬铁复合钢板的复合层堆焊和钢板表面堆焊。具有良好的异种金属焊接性能。工作温度高达 980 °C,但温度超

过 820 °C 时,降低焊缝金属的抗氧化能力和强度。

A. 4. 7 SNi6601(NiCr23Fe15Al)焊丝用于镍铬铁铝合金(如 UNS N06601)的焊接以及与其他高温成分合金的焊接。采用钨极惰性气体保护焊。焊缝金属可在超过 1 150 °C 温度条件下工作。

A. 4. 8 SNi6701(NiCr36Fe7Nb)焊丝用于镍铬铁合金及与高温合金的焊接,焊缝工作温度高达 1 200 °C。

A. 4. 9 SNiNi6704(NiCr25FeAl3YC)焊丝用于相似成分的镍基合金(如 UNS N06025、UNS N06603)的焊接。焊缝金属具有抗氧化,防渗碳和硫化的性能。焊缝工作温度高达 1 200 °C。

A. 4. 10 SNi6975(NiCr25Fe13Mo6)焊丝用于镍铬钼合金(如 UNS N06975)、镍铬钼合金与钢材、镍铬钼复合钢以及其他镍基合金的焊接。采用钨极惰性气体保护焊、金属熔化极气体保护焊和等离子弧焊等焊接方法。

A. 4. 11 SNi6985(NiCr22Fe20Mo7Cu2)焊丝用于镍铬铁复合钢焊接及与镍基合金的焊接。采用钨极惰性气体保护焊、金属熔化极气体保护焊和等离子弧焊等焊接方法。焊缝金属采用时效强化处理。

A. 4. 12 SNi7069(NiCr15Fe7Nb)焊丝用于镍铬铁(如 UNS N06600)合金的焊接。采用钨极惰性气体保护焊、金属熔化极气体保护焊和等离子弧焊等焊接方法。由于焊丝中 Nb 含量高,使大截面母材出现较高的应力,从而减小裂纹倾向。

A. 4. 13 SNi7092(NiCr15Ti3Mo)焊丝用于镍铬铁复合钢焊接及与镍基合金焊接。采用钨极惰性气体保护焊、金属熔化极气体保护焊和等离子弧焊等焊接方法。焊缝金属采用时效强化处理。

A. 4. 14 SNi7718(NiFe19Cr19Nb5Mo3)焊丝用于镍铬钼钨(如 UNS N07718)合金的焊接。采用钨极惰性气体保护焊、金属熔化极气体保护焊和等离子弧焊等焊接方法。焊缝金属采用时效强化处理。

A. 4. 15 SNi8925(NiFe30Cr29Mo)焊丝用于含铬量高的 Ni8125 或 Ni8065 合金的焊接。也可用于铬镍钨铜合金(如 UNS N08904)和镍铁钨钼合金(如 UNS N08825)的焊接。也可用于钢表面堆焊。

A. 4. 16 SNi8065(NiFe30Cr21Mo3)、SNi8125(NiFe26Cr25Mo)焊丝用于铬镍钨铜合金(如 UNS N08904)、镍铁钨钼合金(如 UNS N08825)的焊接。也可用于钢材表面堆焊和隔离层堆焊。

A. 5 镍钨焊丝

A. 5. 1 SNi1001(NiMo28Fe)焊丝用于镍钨合金(如 UNS N10001)的焊接。

A. 5. 2 SNi1003(NiMo17Cr7)焊丝用于镍钨合金(如 UNS N10003)、镍钨合金与钢以及其他镍基合金的焊接。采用钨极惰性气体保护焊和金属熔化极气体保护电弧焊等焊接方法。

A. 5. 3 SNi1004(NiMo25Cr5Fe5)焊丝用于镍基、钴基和铁基合金的异种金属焊接。

A. 5. 4 SNi1008(NiMo19WCr)、SNi1009(NiMo20WCu)焊丝用于 9% 镍钢(如 UNS K81340)的焊接。采用钨极惰性气体保护焊、金属熔化极气体保护电弧焊和埋弧焊等焊接方法。

A. 5. 5 SNi1062(NiMo24Cr8Fe6)焊丝用于镍钨合金,特别是 UNS N10629 合金的焊接,也用于带有镍钨合金复合面的钢板、镍钨合金与钢和其他镍基合金的焊接。

A. 5. 6 SNi1066(NiMo28)焊丝用于镍钨合金,特别是 UNS N10665 合金的焊接,也用于带有镍钨合金复合面的钢板、镍钨合金与钢和其他镍基合金的焊接。

A. 5. 7 SNi1067(NiMo30Cr)焊丝用于镍钨合金(如 UNS N10675)的焊接,也用于带有镍钨合金复合面钢板、镍钨合金与钢和其他镍基合金的焊接。采用钨极惰性气体保护焊、金属熔化极气体保护焊和等离子弧焊等焊接方法。

A. 5. 8 SNi1069(NiMo28Fe4Cr)焊丝用于镍基、钴基和铁基合金的异种金属的焊接。

A. 6 镍铬钼焊丝

A. 6. 1 SNi6012(NiCr22Mo9)焊丝用于 6-Mo 型高合金奥氏体不锈钢的焊接。焊件在含氯化物的条件下,具有良好的抗点蚀和缝蚀性能。Nb 含量较低时,可提高可焊性。

A. 6. 2 SNi6022(NiCr22Mo13Fe4W3)焊丝用于低碳镍铬钼,特别是 UNS N06002 合金的焊接。也可

用于铬镍钼奥氏体不锈钢、低碳镍铬钼合金复合面的焊接。也可用于低碳镍铬钼合金与钢及其他镍基合金的焊接和钢材表面堆焊。

A. 6.3 SNi6057(NiCr30Mo11)焊丝的名义成分为: Ni: 60%; Cr: 30%; Mo: 10%。用于耐腐蚀面的堆焊, 堆焊金属具有良好的耐缝蚀性能。采用钨极惰性气体保护焊、金属熔化极气体保护焊和等离子弧焊等焊接方法。

A. 6.4 SNi6058(NiCr25Mo16)、SNi6059(NiCr23Mo16)焊丝用于低碳镍铬钼, 特别是 UNS N06059 合金的焊接。也可用于铬镍钼奥氏体不锈钢、低碳镍铬钼合金复合面的焊接。也可用于低碳镍铬钼合金与钢及其他镍基合金的焊接。

A. 6.5 SNi6200(NiCr23Mo16Cu2)焊丝用于镍铬钼合金(如 UNS N06200)的焊接, 也用于与钢、其他镍基合金和复合钢的焊接。

A. 6.6 SNi6276(NiCr15Mo16Fe6W4)焊丝用于镍铬钼合金(如 UNS N10276)的焊接, 也用于低碳镍铬钼合金复合钢面、低碳镍铬钼合金与钢以及其他镍基合金的焊接。

A. 6.7 SNi6452(NiCr20Mo15)、SNi6455(NiCr16Mo16Ti)焊丝用于低碳镍铬钼合金, 特别是 UNS N06455 的焊接, 也用于低碳镍铬钼合金复合钢面、低碳镍铬钼合金与钢以及其他镍基合金的焊接。

A. 6.8 SNi6625(NiCr22Mo9Nb)焊丝用于镍铬钼合金, 特别是 UNS N06625 的焊接, 也用于与钢的焊接和堆焊镍铬钼合金表面。焊缝金属的耐腐蚀性能与 N06625 相当。

A. 6.9 SNi6650(NiCr20Fe14Mo11WN)焊丝用于海洋和化工用的低碳镍铬钼合金和镍铬钼不锈钢的焊接, 如 UNS N08926。也用于复合钢和异种金属, 如低碳镍铬钼与碳钢或者镍基合金的焊接。也可用于 9%Ni 钢的焊接。

A. 6.10 SNi6660(NiCr22Mo10W3)焊丝用于超级双向不锈钢、超级奥氏体钢、9%Ni 钢的钨极惰性气体保护焊、金属熔化极气体保护焊。与 Ni6625 相比, 焊缝金属具有良好的耐腐蚀性能, 不产生热裂纹, 具有良好的低温韧性。

A. 6.11 SNi6686(NiCr21Mo16W4)焊丝用于低碳镍铬钼合金(特别是 UNS N06686)和镍铬钼不锈钢焊接。也用于低碳镍铬钼复合钢面、低碳镍铬钼与钢以及其他镍基合金的焊接和钢材表面镍铬钼钨层的堆焊。

A. 6.12 SNi7725(NiCr21Mo8Nb3Ti)焊丝用于高强度耐腐蚀镍合金, 特别是 UNS N07725 和 UNS N09925 的焊接, 也用于与钢的焊接和高强度镍铬钼合金表面堆焊。强度达到最大值时, 焊后需要进行沉淀淬火, 可进行各种热处理。

A. 7 镍铬钴焊丝

A. 7.1 SNi6160(NiCr28Co30Si3)焊丝用于镍钴铬硅合金(UNS N02160)的焊接。采用钨极惰性气体保护焊、金属熔化极气体保护焊和等离子弧等焊接方法。该焊丝对铁敏感性高, 焊缝金属在还原和氧化环境下, 具有抗硫化、耐氟化物腐蚀的性能, 工作温度高达 1 200 °C。

A. 7.2 SNi6617(NiCr22Co12Mo9)焊丝用于低碳镍钴铬钼合金(UNS N06617)的焊接和钢表面堆焊。也可用于异种高温合金(1 150 °C 左右时具有高温强度和抗氧化性能)和铸造高镍合金的焊接。

A. 7.3 SNi7090(NiCr20Co18Ti3)焊丝用于镍钴铬合金(UNS N07090)的焊接。采用钨极惰性气体保护焊。焊缝金属进行时效强化处理。

A. 7.4 SNi7263(NiCr20Co20Mo6Ti2)焊丝用于镍钴钼合金(UNS N07263)以及与其他合金的焊接。采用钨极惰性气体保护焊。焊缝金属进行时效强化处理。

A. 8 镍铬钨焊丝

A. 8.1 SNi6231(NiCr22W14Mo2)焊丝用于镍铬钨钼合金(UNS N06617)的焊接。采用钨极惰性气体保护焊、金属熔化极气体保护焊和等离子弧等焊接方法。

附录 B
(资料性附录)
焊丝型号对照

表 B.1 焊丝型号对照表

类别	焊丝型号	化学成分代号	AWS A5.14:2005	GB/T 15620—1995
镍	SNi2061	NiTi3	ERNi-1	ERNi-1
镍铜	SNi4060	NiCu30Mn3Ti	ERNiCu-7	ERNiCu-7
	SNi4061	NiCu30Mn3Nb		
	SNi5504	NiCu25Al3Ti	ERNiCu-8	
镍铬	SNi6072	NiCr44Ti	ERNiCr-4	
	SNi6076	NiCr20	ERNiCr-6	
	SNi6082	NiCr20Mn3Nb	ERNiCr-3	ERNiCr-3
镍铬铁	SNi6002	NiCr21Fe18Mo9	ERNiCrMo-2	ERNiCrMo-2
	SNi6025	NiCr25Fe10AlY		
	SNi6030	NiCr30Fe15Mo5W	ERNiCrMo-11	
	SNi6052	NiCr30Fe9	ERNiCrFe-7	
	SNi6062	NiCr15Fe8Nb	ERNiCrFe-5	ERNiCrFe-5
	SNi6176	NiCr16Fe6		
	SNi6601	NiCr23Fe15Al	ERNiCrFe-11	
	SNi6701	NiCr36Fe7Nb		
	SNi6704	NiCr25FeAl3YC		
	SNi6975	NiCr25Fe13Mo6	ERNiCrMo-8	ERNiCrMo-8
	SNi6985	NiCr22Fe20Mo7Cu2	ERNiCrMo-9	ERNiCrMo-9
	SNi7069	NiCr15Fe7Nb	ERNiCrFe-8	
	SNi7092	NiCr15Ti3Mn	ERNiCrFe-6	ERNiCrFe-6
	SNi7718	NiFe19Cr19Nb5Mo3	ERNiFeCr-2	ERNiFeCr-2
	SNi8025	NiFe30Cr29Mo		
	SNi8065	NiFe30Cr21Mo3	ERNiFeCr-1	ERNiFeCr-1
SNi8125	NiFe26Cr25Mo			
镍钼	SNi1001	NiMo28Fe	ERNiMo-1	ERNiMo-1
	SNi1003	NiMo17Cr7	ERNiMo-2	ERNiMo-2
	SNi1004	NiMo25Cr5Fe5	ERNiMo-3	ERNiMo-3
	SNi1008	NiMo19WCr	ERNiMo-8	
	SNi1009	NiMo20WCu	ERNiMo-0	
	SNi1062	NiMo24Cr8Fe6		
	SNi1066	NiMo28	ERNiMo-7	ERNiMo-7
	SNi1067	NiMo30Cr	ERNiMo-10	
	SNi1069	NiMo28Fe4Cr		

表 B.1 (续)

类别	焊丝型号	化学成分代号	AWS A5.14:2005	GB/T 15620—1995
镍铬钼	SNi6012	NiCr22Mo9		
	SNi6022	NiCr21Mo13Fe4W3	ERNiCrMo-10	
	SNi6057	NiCr30Mo11	ERNiCrMo-16	
	SNi6058	NiCr25Mo16		
	SNi6059	NiCr23Mo16	ERNiCrMo-13	
	SNi6200	NiCr23Mo16Cu2	ERNiCrMo-17	
	SNi6276	NiCr15Mo16Fe6W4	ERNiCrMo-4	ERNiCrMo-4
	SNi6452	NiCr20Mo15		
	SNi6455	NiCr16Mo16Ti	ERNiCrMo-7	ERNiCrMo-7
	SNi6625	NiCr22Mo9Nb	ERNiCrMo-3	ERNiCrMo-3
	SNi6650	NiCr20Fe14Mo11WN	ERNiCrMo-18	
	SNi6660	NiCr22Mo10W3		
	SNi6686	NiCr21Mo16W4	ERNiCrMo-14	
	SNi7725	NiCr21Mo8Nb3Ti	ERNiCrMo-15	
镍铬钴	SNi6160	NiCr28Co30Si3		
	SNi6617	NiCr22Co12Mo9	ERNiCrCoMo-1	
	SNi7090	NiCr20Co18Ti3		
	SNi7263	NiCr20Co20Mo6Ti2		
镍铬钨	SNi6231	NiCr22W14Mo2	ERNiCrWMo-1	

中 华 人 民 共 和 国
国 家 标 准
镍 及 镍 合 金 焊 丝
GB/T 15620—2008

*

中国标准出版社出版发行
北京复兴门外三里河北街16号
邮政编码:100045

网址 www.spc.net.cn

电话:68523946 68517548

中国标准出版社秦皇岛印刷厂印刷
各地新华书店经销

*

开本 880×1230 1/16 印张 1.25 字数 31 千字
2008年11月第一版 2008年11月第一次印刷

*

书号: 155066·1-33885 定价 18.00 元

如有印装差错 由本社发行中心调换
版权专有 侵权必究
举报电话:(010)68533533



GB/T 15620-2008